

NORTON

SAINT-GOBAIN

elipper

Transforming
surfaces
...and beyond

CG 400

ALKATRÉSZLISTA

LISTE DE PIÉCES DE RECHANGE

ERSATZTEILLISTE




SAINT-GOBAIN

MAGYAR

TÍPUS:

S = Alkatrész

W = Kopó alkatrész

NA = Nem elérhető

Az alkatrészkeszletek tartalmazzák az összes csavart és csavart, valamint a rájuk vonatkozó alkatrészeket.

A csavarok és csavarok a szabványos összeszerelés részei, amelyeket könnyen megtalálhat a szabványos összeszerelési alkatrészeket forgalmazó összes forgalmazónál.

A szabványos összeszerelés minden alkatrésze 8.8-as minőségi osztályú.

Javasoljuk, hogy ne használjon 8,8-nál alacsonyabb minőségi osztályt az összeszerelés összes standard alkatrészéhez.

A Norton CLIPPER cserealkatrészeit mindig használni kell.

A kopó alkatrészek élettartama a gép vagy alkatrész használatától és karbantartásától függően változik. A kopó alkatrészeket karban kell tartani és szükség szerint cserélni kell. A kopó alkatrészekre nem vonatkozik garancia.

Az NA (Not Available) alkatrészek nem állnak rendelkezésre alkatrészként.

FRANCAIS

TÍPUS :

S = Pièce de rechange

W = Pièce d'usure NA =

Nem elérhető

Les kits de pièces détachées contiennent toute la visserie et les composants s'y rapportant.

La visserie est un composant d'assemblage standards, que vous pouvez facilement trouver chez tous les détaillants de composants d'assemblage standards.

Tous les composants d'assemblage standard sont d'une classe de qualité 8.8.

Nous recommandons de ne pas utiliser une class de qualité inférieure à 8.8 pour tous les composants d'assemblage standards.

Pour les pièces nem szabványos, les pièces de remplacement doivent impérativement provenir de Norton CLIPPER. La durée de vie des pièces d'usure varie en fonction de l'utilisation et de la karbantartás de la machine ou de la pièce. Les pièces d'usure devront être entretenues et remplacées au besoin. Aucune garantie n'est appliquée aux pièces d'usure.

Les composants NA (Not Available) ne sont pas disponibles en pièce de rechange.

DEUTSCH

TÍPUS:

S = Ersatzteile

W = Verschleißteile

NA = nicht verfügbare

Die definierten Ersatzteil-Set's beinhalten alle Ersatzteile wie Komponenten, Schrauben, Muttern stb.

Norm- bzw. Standardteile wie Schrauben, Muttern stb. können bei offiziellen Schraubensowie Komponentenhändler bezogen werden.

Alle Norm- bzw. Standardteile wie Schrauben, Muttern stb. entsprechen der Qualitäts- bzw. Festigungsklasse 8.8. Wir empfehlen, keine Norm- bzw. Standardteile wie Schrauben, Muttern stb. unter der Qualitäts-bzw. Festigungsklasse 8.8 einzusetzen.

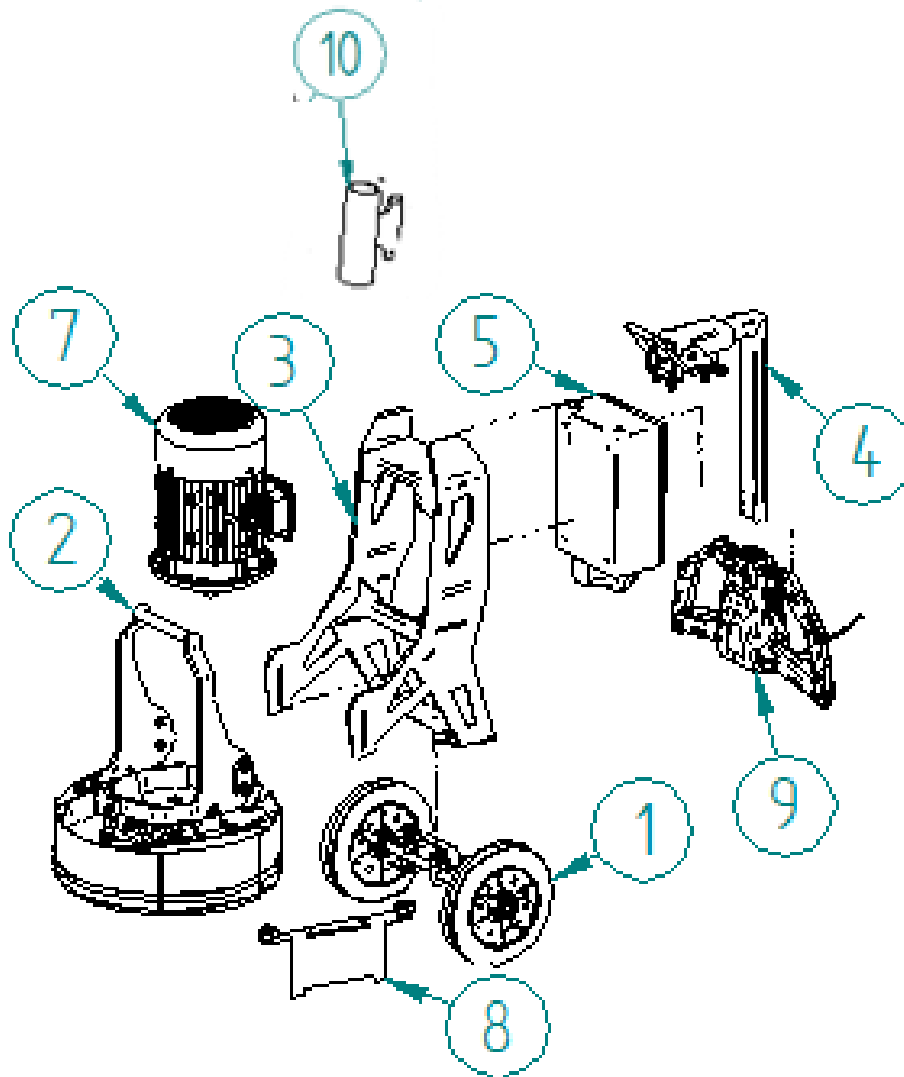
Es dürfen nur geprüfte Norton CLIPPER-Ersatzteile eingesetzt werden.

Die Lebensdauer der Verschleißteile hängt von der Verwendung und Wartung der Maschine oder des Teils ab.

Verschleißteile müssen gewartet und bei Bedarf ersetzt werden. Für Verschleißteile wird keine Garantie übernommen.

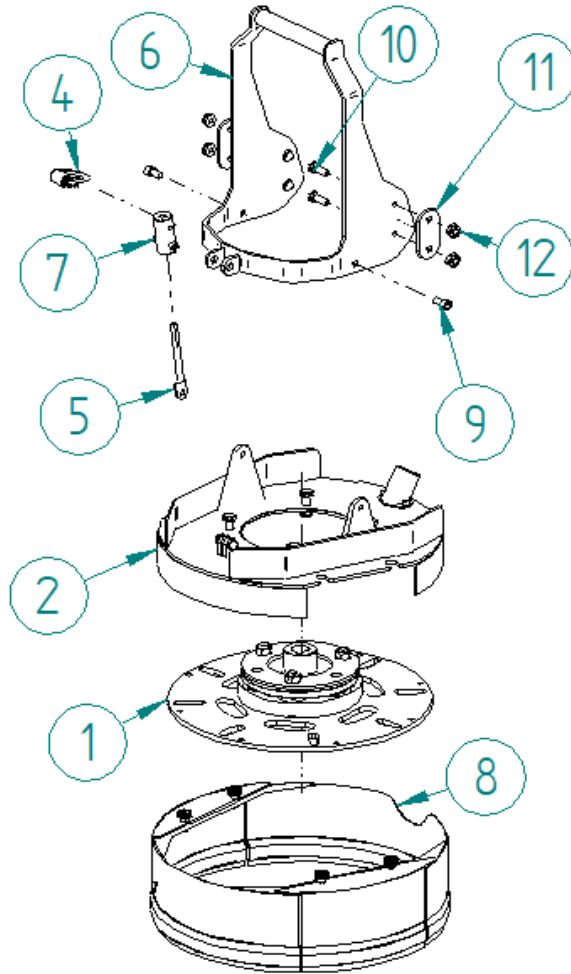
Ersatzteile sowie Komponenten mit dem Vermerk NA (NA=nicht verfügbar) sind nicht verfügbar.

CG 400



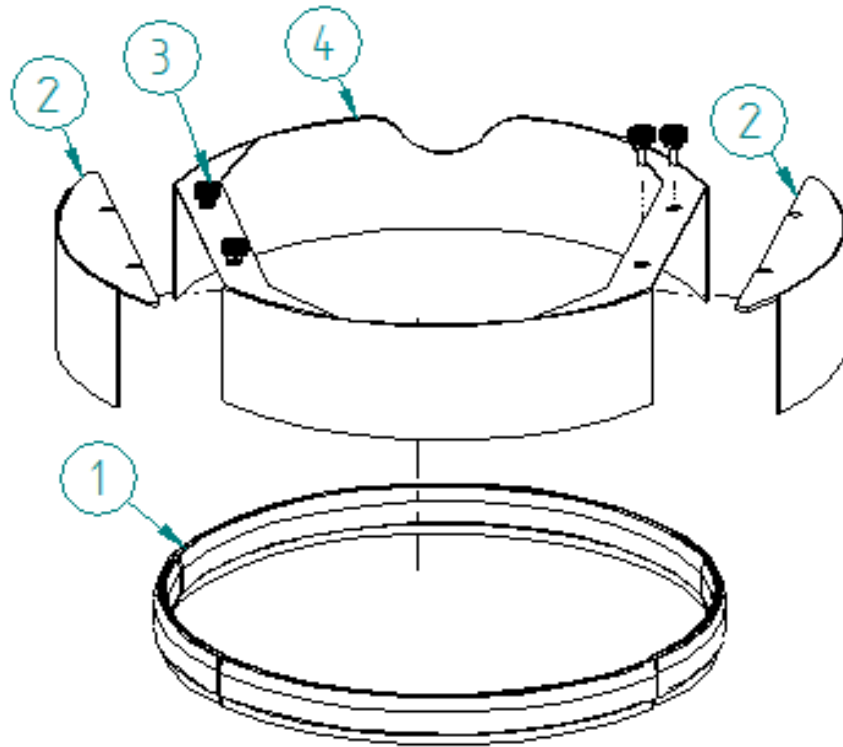
POZÍCIÓ.	LEÍRÁS	LEÍRÁS	BESCHREIBUNG	MENNY	REF	TÍPUS
1	HÁTSÓ KEREKEK CG	ROUES ARRIÈRES CG	HINTERRÄDER CG	1	310603182	S
2	CSISZOLÓFEJ CG 400	TÊTE DE PONÇAGE CG 400	SCHLEIFKOPF CG 400	1	310604498	S
3	KERET CG	CHÂSSIS CG	RAHMEN CG	1	310603139	S
4	GÉPIRÁNYÍTÁS SUPPORT CG	TÁMOGATÁS PARANCS GÉP CG	MASCHINEN-STEUERUNG-SUNTERSTÜTZUNG CG	1	310603185	S
5	ELEKTROMOS SZEKRÉNY CG 400	KÁFÉT ÉLECTRIQUE CG 400	ELEKTRISCHES SCHALTSCHRANK CG 400	1	310604500	S
7	MOTOR CG	MOTEUR CG	MOTOR CG	1	310604504	S
8	FAL CSISZOLÁS GUIDE CG 400	GUIDE PONÇAGE RAS DE MUR CG 400	WANDKANTEN-SCHLEIFFÜHRUNG CG 400	1	310604502	S
9	DEAD MAN'S FOGANTYÚ CG	POIGNÉE DE PARANCS HOMME-MORT CG	TOTMANNGRIF CG	1	310603186	S
10	SZÍVÓCSŐ SUPPORT CG	TÁMOGATÁS DE TUYAU-t D'ASPIRATION CG	ABSAUG-SCHLAUCH-HALTERUNG CG	1	310603178	S

Csiszolófej CG 400 / Tête de ponçage CG 400 / Schleifkopf CG 400



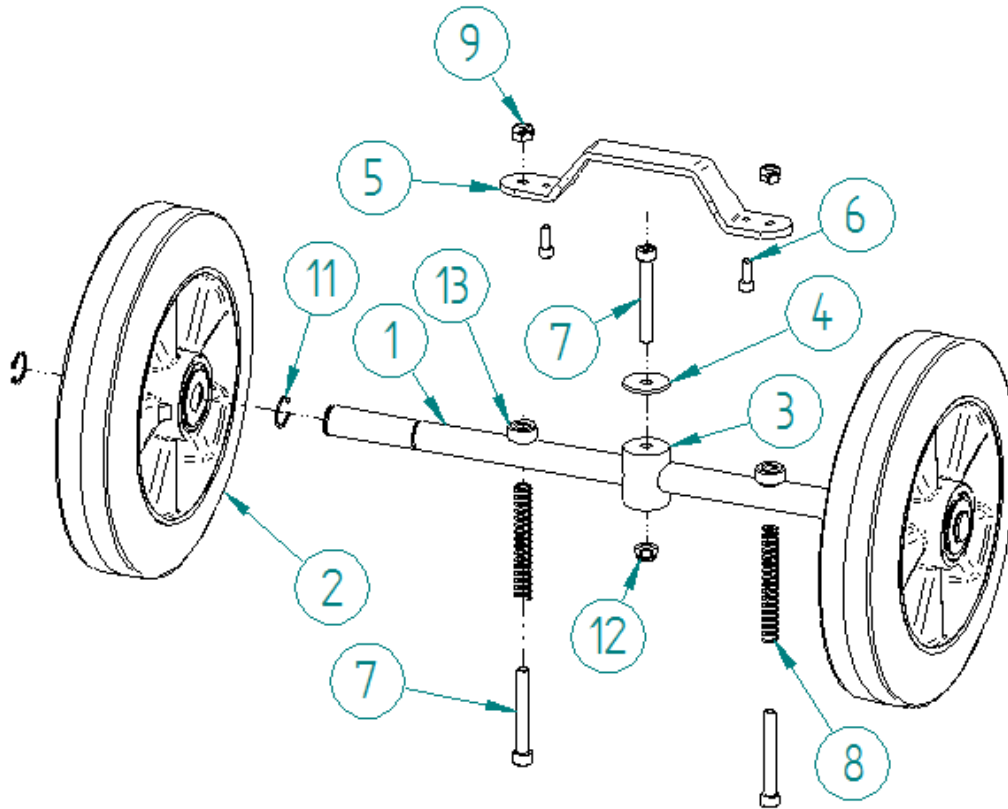
pozíció.	LEÍRÁS	LEÍRÁS	BESCHREIBUNG	MENNY	REF	TÍPUS
1	SZERSZÁMTARTÓ CG 400	PORTE-OUTIL CG 400	WERKZEUGHALTER CG 400	1	310604497	S
2	SZÍVÓSZOKNYA CG 400	JUPE ASPIRANTE CG 400	ABSAUGSCHÜRZE CG 400	1	310604499	S
4	M6X16 INDEXÁLHATÓ FOGANTYÚ CG 400	POIGNÉE INDEXÁLHATÓ M8X16 CG 400	M8X16 EINSTELLBARER GRIFF CG 400	1	310604503	S
5	BEÁLLÍTÓ RÚD CG	TIGE DE RÉGLAGE CG	EINSTELLSTANGE CG	1	310603160	S
6	MOTOR KARANTYÚ CG 400	POIGNÉE MOTEUR CG 400	MOTORGRIFF CG 400	1	310604491	S
7	BEÁLLÍTÁS HENGER CG	VÉRIN DE RÉGLAGE CG	EINSTELLZYLINDER CG	1	310603164	S
8	FÉM KEFE SZOKNYA CG 400	JUPE MÉTALLIQUE À POILS CG 400	FÉM-BÜRSTENSCHÜRZE CG 400	1	310604501	S
9	CSAVAR M10X20 UNI 5931 CG	VIS M10X20 UNI 5931 CG	SCHRAUBE M10X20 UNI 5931 CG	2	310603344	S
10	CSAVAR M10X30 UNI 5739 CG	VIS M10X30 UNI 5739 CG	SCHRAUBE M10X30 UNI 5739 CG	4	310603345	S
11	ELLENLEMEZ CG	KONTR-PLAKET CG	GEGENPLATTE CG	2	310603176	S
12	ANYA M10 DIN 980 CG	ECROU M10 DIN 980 CG	MUTTER M10 DIN 980 CG	4	310603339	S

Fém kefeszknya CG 400 / Jupe métallique à poils CG 400 / Metallbürstenschürze CG 400



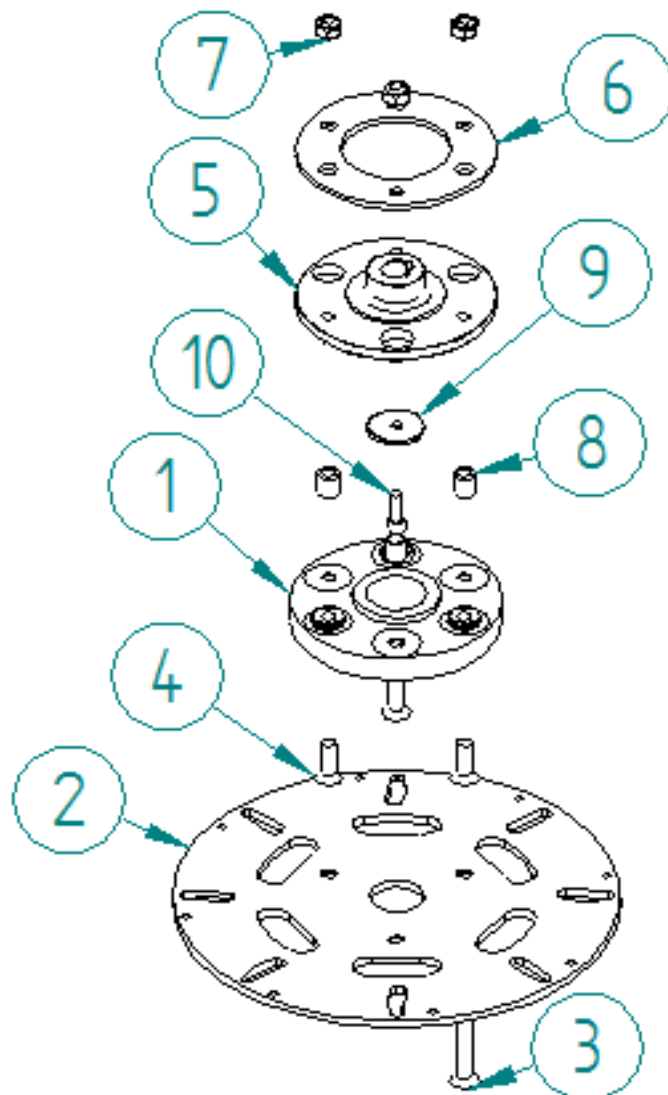
pozíció.	LEÍRÁS	LEÍRÁS	BESCHREIBUNG	MENNY	REF	TÍPUS
1	BRUSH CROWN CG 400	COURONNE À POILS CG 400	BÜRSTENKRONE CG 400	1	310604445	S
2	KISZERELHETŐ VÉDELEM CG 400	VÉDELEM DÉMONTABLE CG 400	ABNEHMBARER SCHUTZ CG 400	2	310604444	S
3	M6X16 GOMB CG CSAVAR	VIS BOUTON M6X16 CG	M6X16 KNOPFSCHRAUBE CG	4	310603188	S
4	FÉM SZOKNYA CG 400	JUPE MÉTALLIQUE CG 400	METALLSCHÜRZE CG 400	1	310604443	S

Hátsó kerekek / Roues arrières / Hinterräder



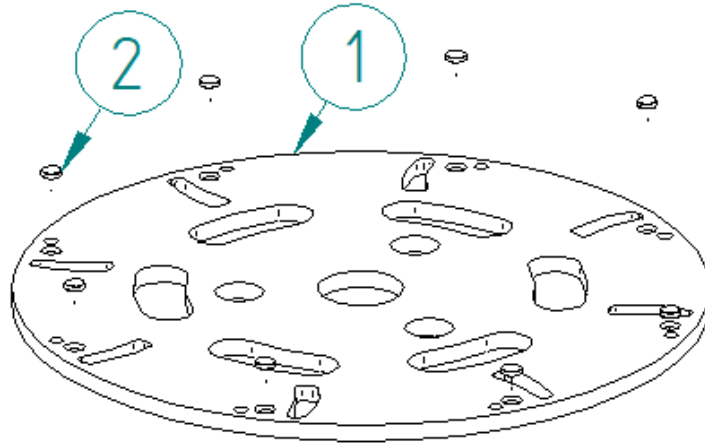
pozíció.	LEÍRÁS	LEÍRÁS	BESCHREIBUNG	MENNY	REF	TÍPUS
1	KERÉKTENGYELY CG	ARBRE DES ROUES CG	RADWELLE CG	1	310603140	S
2	KERÉK Ø250 CG	ROUE Ø250 CG	RAD Ø250 CG	2	310603192	S
3	KÖZPONTI ARTIKULÁCIÓ CG	ARTIKULÁCIÓ CENTRALE CG	ZENTRALE GELENK CG	1	310603163	S
4	KERÉKZÁRÁS SUPPORT CG	TÁMOGATÁS DE BLOCAGE DES ROUES CG	RADBLOCKIERUNGSUNTERSTÜTZUNG CG	1	310603341	S
5	ALÁTÁS M8 UNI 6593 CG	RONDELLE M8 UNI 6593 CG	SCHEIBE M8 UNI 6593 CG	1	310603161	S
6	CSAVAR M6X15 UNI 5931 CG	VIS M6X15 UNI 5931 CG	SCHRAUBE M6X15 UNI 5931 CG	2	310603350	S
7	CSAVAR M8X60 UNI 5931 CG	VIS M8X60 UNI 5931 CG	SCHRAUBE M8X60 UNI 5931 CG	3	310603355	S
8	TAVASZI CG	RESORT CG	FEDER CG	2	310603190	S
9	ANYA M8 DIN 985 CG	ÉCROU M8 DIN 985 CG	MUTTER M8 DIN 985 CG	2	310602888	S
11	Ø20 CIRCIP UNI 7435 CG	CIRCIP Ø20 UNI 7435 CG	Ø20 SICHERUNGSRING UNI 7435 CG	4	310602880	S
12	ANYA M8 DIN 985 CG	ÉCROU M8 DIN 985 CG	MUTTER M8 DIN 985 CG	1	310602888	S
13	KERÉKTÁVTARTÓ CG	ENTRETOISE POUR ROUES CG	RADABSTANDSSTÜCK CG	2	310603162	S

Szerszámtartó CG 400 / Porte-outil CG 400 / Werkzeughalter CG 400



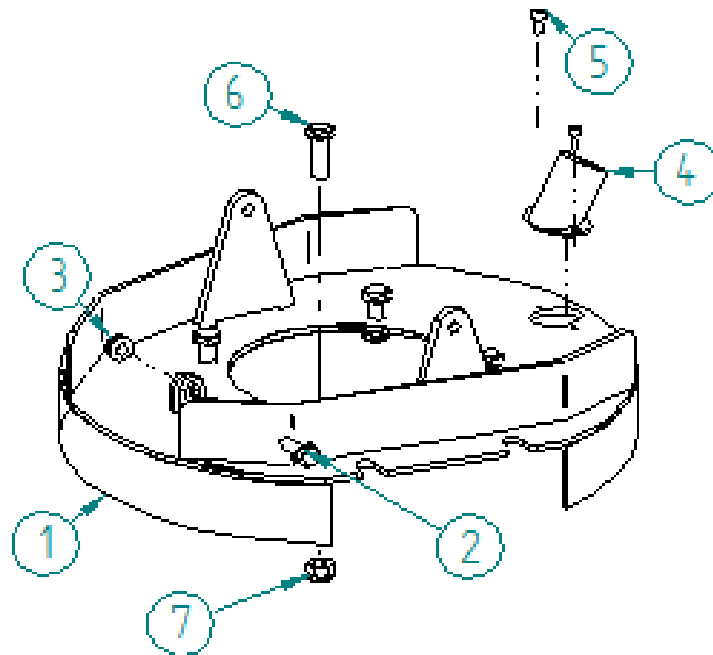
POZÍCIÓ.	LEÍRÁS	LEÍRÁS	BESCHREIBUNG	MENNY	REF	TÍPUS
1	NAGY SOKK ELNYELŐ ÍGY CG	KÖZÖS AMORTISSEUR GRAND CG	GROßE STOßDÄMPFER- DICHTUNG CG	1	310603165	S
2	SZERSZÁMTARTÓ TÁRCSA MÁGNES CG-vel 400	DISQUE PORTE- OUTIL AVEC AIMANT CG 400	WERKZEUGHALTER SCHEIBE MIT MÁGNES CG 400	1	310604488	S
3	CSAVAR M14X80 UNI 5933 CG	VIS M14X80 UNI 5933 CG	SCHRAUBE M14X80 UNI 5933 CG	3	310603349	S
4	CSAVAR M14X40 UNI 5933 CG	VIS M14X40 UNI 5933 CG	SCHRAUBE M14X40 UNI 5933 CG	3	310603348	S
5	KÖZÖS TÁMOGATÁS DISC CG	DISQUE TÁMOGATÁS KÖZÖS CG	DICHTUNGSUNTER- STÜTZUNGS- SCHEIBE CG	1	310603144	S
6	BIZTONSÁGI TÁRCSA CG	DISQUE DE SÉCURITÉ CG	SICHERUNGS- SCHEIBE CG	1	310603141	S
7	ANYA M14 UNI 5588 CG	ÉCROU M14 UNI 5588 CG	MUTTER M14 UNI 5588 CG	3	310603340	S
8	SPACER CG	ENTRETOISE CG	ABSTANDSSTÜCK CG	3	310603143	S
9	TÁVTARTÓ 52X11X4 CG	ENTRETOISE 52X11X4 CG	ABSTANDSSTÜCK 52X11X4 CG	1	310603145	S
10	CSAVAR M10X30 UNI 5931 CG	VIS M10X30 UNI 5931 CG	SCHRAUBE M10X30 UNI 5931 CG	1	310603346	S

Szerszámtartó tárcsa mágnessel / Disque porte-outil avec aimant / Werkzeughalter Scheibe mit magnet



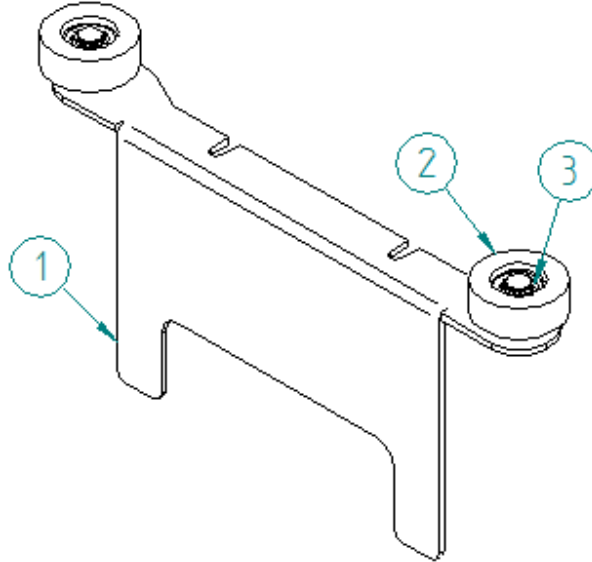
pozíció.	LEÍRÁS	LEÍRÁS	BESCHREIBUNG	MENNY	REF	TÍPUS
1	SZERSZÁMTARTÓ TÁRCSA CG 400	DISQUE PORTE- OUTIL CG 400	WERKZEUGHALTER SCHEIBE CG 400	1	310604490	S
2	MÁGNES Ø 12 CG	AIMANT Ø12 CG	MÁGNES Ø12 CG	8	310602787	S

CG 400 szívószoknya / Jupe aspirante CG 400 / CG 400 Absaugschürze



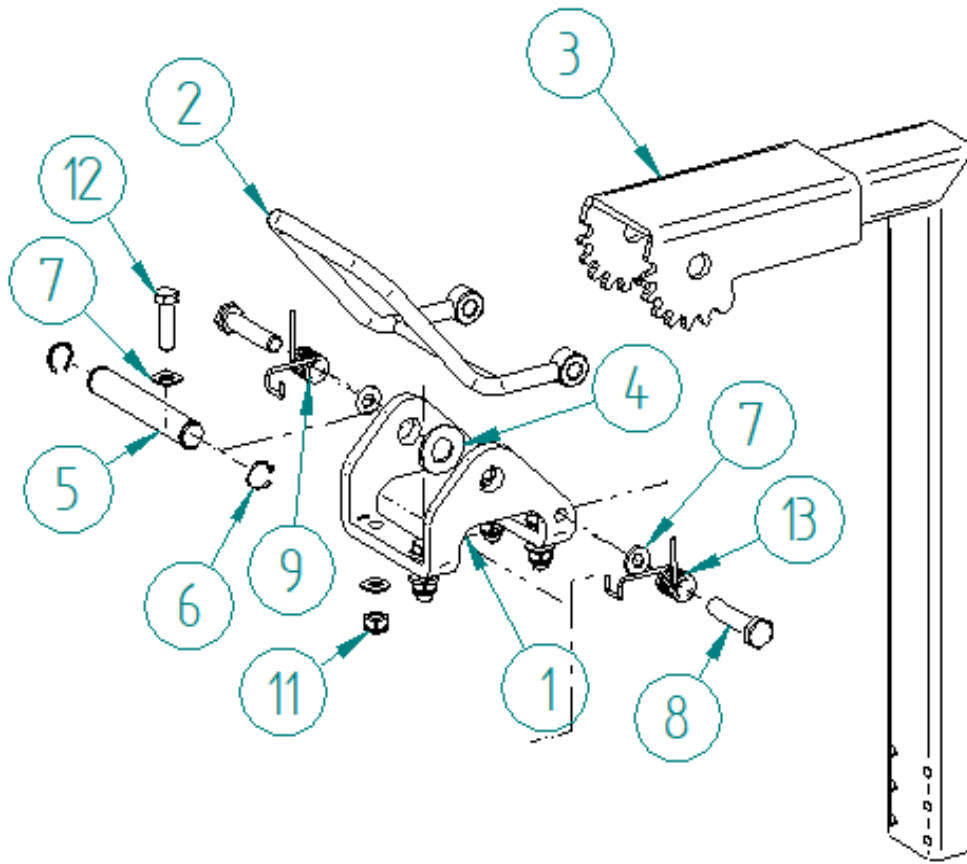
pozíció.	LEÍRÁS	LEÍRÁS	BESCHREIBUNG	MENNY	REF	TÍPUS
1	VÉDELEM CG 400	VÉDELEM CG 400	SCHUTZ CG 400	1	310604492	S
2	CSAVAR M10X30 UNI 5739 CG	VIS M10X30 UNI 5739 CG	SCHRAUBE M10X30 UNI 5739 CG	1	310603345	S
3	ANYA M10 DIN 985 CG	ÉCROU M10 DIN 985 CG	MUTTER M10 DIN 985 CG	1	310602881	S
4	SZÍVÓFÚVÓK CG	EMBOUT D'ASPIRATION CG	ABSAUGDÜSE CG	1	310603173	S
5	CSAVAR M6X12 UNI 5931 CG	VIS M6X12 UNI 5931 CG	SCHRAUBE M6X12 UNI 5931 CG	2	310604114	S
6	CSAVAR M12X35 UNI 5739 CG	VIS M12X35 UNI 5739 CG	SCHRAUBE M12X35 UNI 5739 CG	4	310603784	S
7	ANYA M12 DIN 985 CG	ÉCROU M12 DIN 985 CG	MUTTER M12 DIN 985 CG	4	310604505	S

Falcsiszolási útmutató / Guide ponçage ras de mur / Wandkantenschleifführung



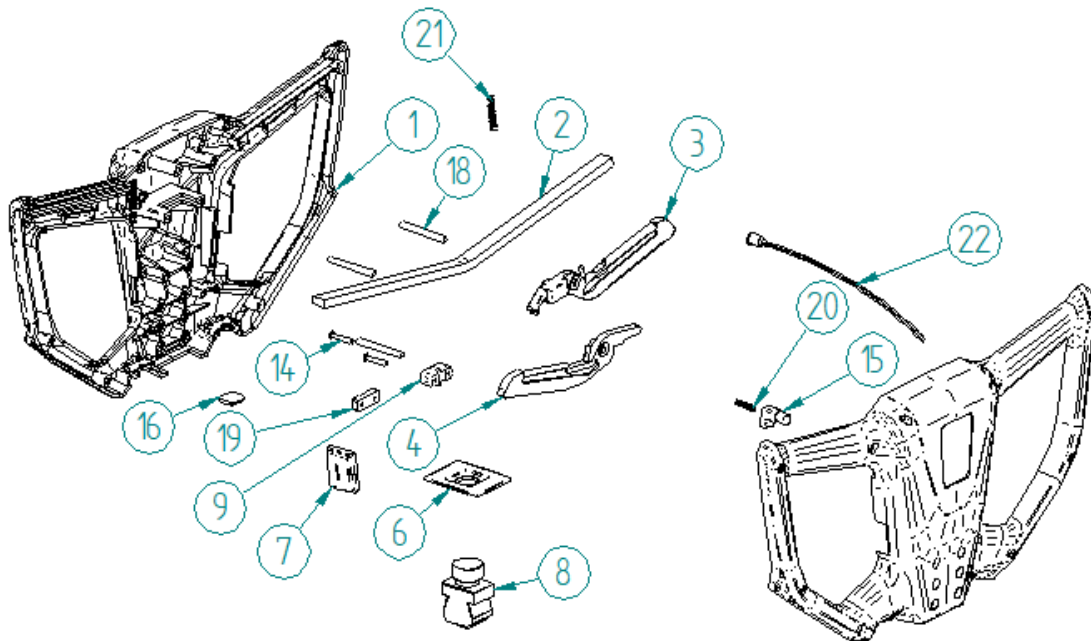
POZÍCIÓ.	LEÍRÁS	LEÍRÁS	BESCHREIBUNG	MENNY	REF	TÍPUS
1	KERÉKTÁMASZTÁS CG 400	TÁMOGATÁS DE RULETT CG 400	ROLLENHALTERUNG CG 400	1	310604496	S
2	KERÉK CG	RULETT CG	ROLLE CG	2	310603193	S
3	Ø10 CIRCIP UNI 7435 CG	CIRCIP Ø10 UNI 7435 CG	Ø10 SICHERUNGSRING UNI 7435 CG	2	310603338	S

Gépvezérlés támogatás / Support commande machine / Maschinensteuerungsunterstützung



pozíció.	LEÍRÁS	LEÍRÁS	BESCHREIBUNG	MENNY	REF	TÍPUS
1	IRÁNYÍTÓ KAR SUPPORT CG	SUPPORT BRAS DE COMMANDE CG	STEUERARMSTÜTZE CG	1	310603136	S
2	KAR BEÁLLÍTÁSA FOGANTYÚ CG	POIGNÉE DE RÉGLAGE DU BRAS CG	ARMEINSTELLGRIFF CG	1	310603137	S
3	VEZÉRLŐKAR CG	BRAS DE COMMANDE CG	STEUERARM CG	1	310603177	S
4	M16 DIN 125 CG	RONDELLE M16 DIN 125 CG	SCHEIBE M16 DIN 125 CG	2	310603342	S
5	PIVOT TENGYELY CG	AX PIVOT CG	PIVOTACHSE CG	1	310603138	S
6	Ø16 CIRCIP UNI 7435 CG	CIRCIP Ø16 UNI 7435 CG	Ø16 SICHERUNGSRING UNI 7435 CG	2	310603337	S
7	ALÁTÁS M8 UNI 6592 CG	RONDELLE M8 UNI 6592 CG	SCHEIBE M8 UNI 6592 CG	10	310603343	S
8	CSAVAR M10X60 UNI 5737 CG	VIS M10X60 UNI 5737 CG	SCHRAUBE M10X60 UNI 5737 CG	2	310603347	S
9	JOBB TORZIÓ TAVASZI CG	RESORT DE TORSION DROIT CG	RECHTER TORSIONSFEDER CG	1	310603166	S
11	ANYA M8 DIN 985 CG	ÉCROU M8 DIN 985 CG	MUTTER M8 DIN 985 CG	4	310602888	S
12	CSAVAR M8X30 UNI 5737 CG	VIS M8X30 UNI 5737 CG	SCHRAUBE M8X30 UNI 5737 CG	4	310603354	S
13	BAL TORZIÓ TAVASZI CG	RESORT DE TORSION GAUCH CG	LINKE TORSIONSFEDER CG	1	310603167	S

Halott ember fogantyúja / Poignée de commande Homme-mort / Totmanngriff



POZÍCIÓ.	LEÍRÁS	LEÍRÁS	BESCHREIBUNG	MENNY	REF	TÍPUS
1	DEAD MAN'S HANDLE SHELL CG	COQUE DE POIGNÉE HOMME-MORT CG	TOTMANN-GRIFFGEHÄUSE CG	2	310602731	S
2	FÉM ERŐSÍTÉS CG	RENFORT MÉTALLIQUE CG	FÉM-VERSTÄRKUNG CG	1	310602735	S
3	JOBBRA INDÍTÓ KAR CG	LEVIER DE DÉMARRAGE DROITE CG	RECHTER STARTHEBEL CG	1	310602733	S
4	BAL INDÍTÓ KAR CG	LEVIER DE DÉMARRAGE GAUCHE CG	LINKER STARTHEBEL CG	1	310602734	S
6	TÁMOGATÁS KAPCSOLÁSA CG	TÁMOGATÁS INTERRUPTEUR CG	SCHALTER-HALTERUNG CG	1	310602745	S
7	OLDALDUGÓ CG	BOUCHON LATÉRAL CG	SEITLICHER STOPFEN CG	1	310602746	S
8	SWITCH CG	INTERRUPTEUR CG	SCHALTER CG	1	310602727	S
9	KÁBELALAPBLOKK CG	BLOC DE BASE DE CÂBLE CG	KABELBASISBLOCK CG	1	310602765	S
14	CSAVAR 4X20 UNI 9709 CG	VIS 4X20 UNI 9709 CG	SCHRAUBE 4X20 UNI 9709 CG	2	310602898	S
15	NYOMÓGOMB CG	BOUTON-POUSOIR CG	DRUCKKNOPF CG	1	310603174	S
16	PLUG CG	BOUCHON CG	STECKER CG	1	310603175	S
18	TENGELY Ø6 L=55 CG	AX Ø6 L=55 CG	ACHSE Ø6 L=55 CG	3	310602730	S
19	KÁBELBLOKK CG	BLOC CÂBLE CG	KABELBLOCK CG	1	310602771	S
20	KAPCSOLÓRUGÓ CG	ÜDÜLŐ INTERRUPTEUR CG	SCHALTFEDER CG	1	310602774	S
21	KARRUGÓ CG	RESORT DE LEVIER CG	HEBEL FEDER CG	2	310602775	S
22	JELZŐ LÁMPA CG	VOYANT LUMINEUX CG	ANZEIGELICHT CG	1	310602788	S

SAINT-GOBAIN ABRASIVES
 INDUSTRIEWEG 21
 9420 ERPE-MERE
 BELGIUM
 TEL: +32(0) 2 267 21 00

SAINT-GOBAIN ABRASIVES, S.R.O.
 POČERNICKÁ 272/96, MALEŠICE
 108 00 PRAHA 10
 CZECH REPUBLIC
 TEL: +420 255 719 326
 FAX: +420 255 719 321

SAINT-GOBAIN ABRASIVES A/S
 DYBENDALSVEJENGET 2,
 DK-2630 TAASTRUP
 DENMARK
 TEL: +45 4675 5244

PO BOX 643706
 FORTUNE TOWER OFFICE 2106
 JLT BLOCK C
 (NEXT TO METRO STATION)
 JUMEIRA LAKE TOWER, DUBAI
 UNITED ARAB EMIRATES
 TEL: +971 4 431 5154
 FAX: +971 4 431 5434

SAINT-GOBAIN ABRASIFS
 RUE DE L'AMBASSADEUR - B.P.8
 78 702 CONFLANS CEDEX
 FRANCE
 TEL: +33 (0)1 34 90 40 00
 FAX: +33 (0)1 39 19 89 56

SAINT-GOBAIN ABRASIVES GMBH
 BIRKENSTRASSE 45-49
 D-50389 WESSELING
 GERMANY
 TEL: +49 (0) 2236 703-0
 FAX: +49 (0) 2236 703-730

SAINT-GOBAIN ABRASIVES KFT.
 1225 BUDAPEST
 BÁNYALÉG U. 60/B.
 HUNGARY
 TEL: +36 1 371 22 50
 FAX: +36 1 371 22 55

SAINT-GOBAIN ABRASIVI S.P.A
 VIA PER CESANO BOSCONI 4
 I-20094 CORSICO MILANO
 ITALY
 TEL: +39 02 44 851
 FAX: +39 02 44 78 266

SAINT-GOBAIN ABRASIVES S.A.
 190 RUE J.F. KENNEDY
 L-4930 BASCHARAGE
 GRAND DUCHE DE LUXEMBOURG
 TEL: +352 50 401 1
 FAX: +331 83 717 792
 NO. VERT (FRANCE): 0800 906 903

SAINT-GOBAIN ABRASIFS, S.A.
 2 ALLÉE DES FIGUIERS
 AIN SEBAË - CASABLANCA
 MOROCCO
 TEL: +212 5 22 66 57 31
 FAX: +212 5 22 35 09 65

SAINT-GOBAIN ABRASIVES BV
 GROENLOSEWEG 28
 7151 HW EIBERGEN
 P.O. BOX 10
 7150 AA EIBERGEN
 THE NETHERLANDS
 TEL: +31 545 466466
 FAX: +31 545 474605

SAINT-GOBAIN ABRASIVES AS
 KARIHAUGVEIEN, 89
 0186 OSLO
 NORWAY
 TEL: +47 63 87 06 00
 FAX: +47 63 87 06 01

SAINT-GOBAIN HPM POLSKA SP. Z O.O.
 UL. NORTON 1, 62-600 KOŁO
 62-600 KOŁO
 POLAND
 TEL: +48 63 26 17 100
 FAX: +48 63 27 20 401

SAINT-GOBAIN ABRASIVOS, L. DA
 ZONA INDUSTRIAL DA MAIA
 I-SECTOR VIII, NO. 122
 APARTADO 6050
 4476 - 908 MAIA
 PORTUGAL
 TEL: +351 229 437 940
 FAX: +351 229 437 949

SAINT-GOBAIN GLASS
 BUSINESS UNIT ABRASIVI
 PUNCT DE LUCRU : LOC.VETIS, JUD.
 SATU MARE 447355
 STR. CAREIULUI 11
 PARC INDUSTRIAL RENOVATIO
 ROMANIA
 TEL: +40 261 839 709
 FAX: +40 261 839 710

SG HPM RUS
 58, F. ENGELS STR.
 STROENIE 2
 105082 MOSCOW
 RUSSIA
 TEL: +74 955 408 355
 FAX: +74 959 373 224

SAINT-GOBAIN
 ABRASIVES (PTY) LTD
 2 MONTEER ROAD
 ISANDO 1600
 P.O. BOX 67
 SOUTH AFRICA
 TEL: +27 11 961 2000
 FAX: +27 11 961 2184/5

SAINT-GOBAIN ABRASIVOS, S.A.
 CTRA. DE GUIPÚZCOA, KM. 7,5
 E-31195 BERRIOPLANO (NAVARRA)
 SPAIN
 TEL: +34 948 306 000
 FAX: +34 948 306 042

SAINT GOBAIN ABRASIVES AB
 GÅRDSFOGDEVÄGEN 18A
 168 66 BROMMA • SVERIGE
 SWEDEN
 TEL: +46 8 580 881 00
 FAX: +46 8 580 881 30

SAINT-GOBAIN INOVATIF MALZEMELER
 VE ASINDIRICI SAN. TIC. AS.
 ALTAYÇEŞME MAH. ÇAMLI SOK. NO:21
 ESAS OFIS PARK KAT:9 34843
 MALTEPE, İSTANBUL • TURKEY
 TEL: 0090-216-217 12 50
 FAX: 0090-216-442 40 74

SAINT-GOBAIN ABRASIVES LTD.
 UNICORN HOUSE UNIT 1, AMISON CLOSE
 REDHILL BUSINESS PARK
 STAFFORD ST161WB
 UNITED KINGDOM
 TEL: +44 1785 279 553
 FAX: +44 1785 213 487



Saint-Gobain Abrasifs
 190 Rue J.F. Kennedy
 L-4930 Bascharage
 Grand Duche de Luxembourg
 Tel: +331 83717792
 Fax: +352 50 16 33
 no. vert (France) 0800 906 903

www.nortonabrasives.com/fr-fr